

Haulotte HA 20 LE PRO GV3 VENPA

SEMOVENTE GIREVOLE ARTICOLATA IBRIDA



PULSEO
GENERATION

RISPONDE ALLE
NORMATIVE:

PUNTI DI FORZA

- ✓ *3 tipi di funzionamento:*
 - *elettrico a batterie con caricabatterie;*
 - *diesel;*
 - *ibrido automatico con accensione del motore con funzione di generatore per la ricarica delle batterie*
- ✓ *Pulita e silenziosa per il rispetto totale dell'ambiente e delle persone adiacenti*
- ✓ *Movimenti rapidi, proporzionali e simultanei*
- ✓ *Autonomia per una giornata intera di utilizzo*
- ✓ *Massima silenziosità per un utilizzo a qualsiasi ora*

CARATTERISTICHE STANDARD

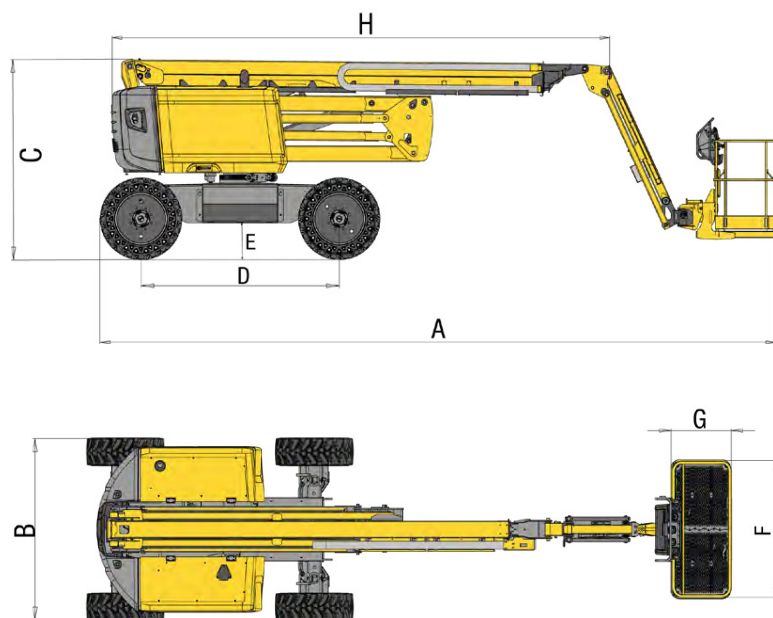
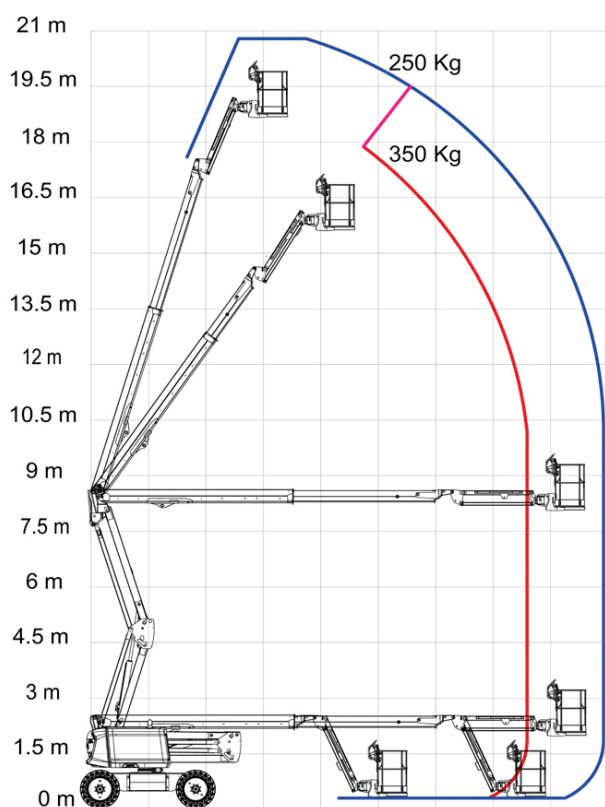
- Haulotte Activ'Shield Bar 2.0
- Altezza di lavoro 20,76 m
- Sbraccio laterale fino a 11,91 m
- Portata di 250 kg
- 4 ruote motrici e sterzanti
- Ruote artigliate antitraccia alleggerite
- Doppia area di lavoro
- Movimenti simultanei e proporzionali
- Assale anteriore oscillante
- Girofaro
- Massima inclinazione operativa 4°
- Batterie d'avviamento 12x6V
- Indicatore di carica sul quadro comandi alto e basso
- Carica delle batterie attraverso caricabatteria integrato multivoltaggio oppure attraverso motogeneratore 18.5 kW
- Avvisatore acustico e luminoso dell'inclinazione e del carico
- Vano porta attrezzi



SEMOVENTE GIREVOLE ARTICOLATA IBRIDA

HA 20 LE PRO

ALTEZZA LAVORO 20,76 M.



CARATTERISTICHE STANDARD

Altezza di lavoro _____	20,76 m	E. Altezza da terra _____	46 cm
Altezza piattaforma (piano calpestio) _____	18,76 m	F x G. Dimensioni cestello _____	1,83x0,8 m
Sbraccio laterale max _____	11,91 m	Lunghezza Trasporto _____	6,19 m
Punto di articolazione _____	8,52 m	Altezza Trasporto _____	3 m
Rotazione idraulica (torretta) _____	360° continua	Sbalzo anteriore _____	41 cm
Rotazione idraulica (cestello) _____	180°	Velocità di traslazione _____	0,7 km/h - 5 km/h
Portata cestello – massima _____	250 kg	Raggio minimo di sterzata - esterno _____	3,7 m
Inclinazione operativa max _____	4°	Motore _____	Kubota Tier 4 Final - 18.5 kW
A. Lunghezza _____	8,54 m	Batterie _____	12 x 6 V - 435 Ah
B. Larghezza totale _____	2,41 m	Pendenza massima superabile _____	45 %
C. Altezza a riposo _____	2,5 m	Pneumatici rigidi - struttura alveolare per fuoristrada _____	1025 x 365 mm
D. Interasse _____	2,5 m	Peso _____	9785 kg